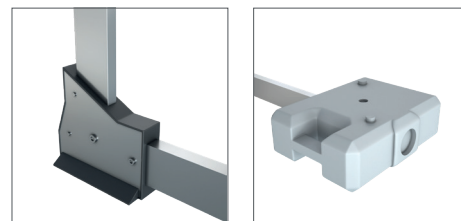
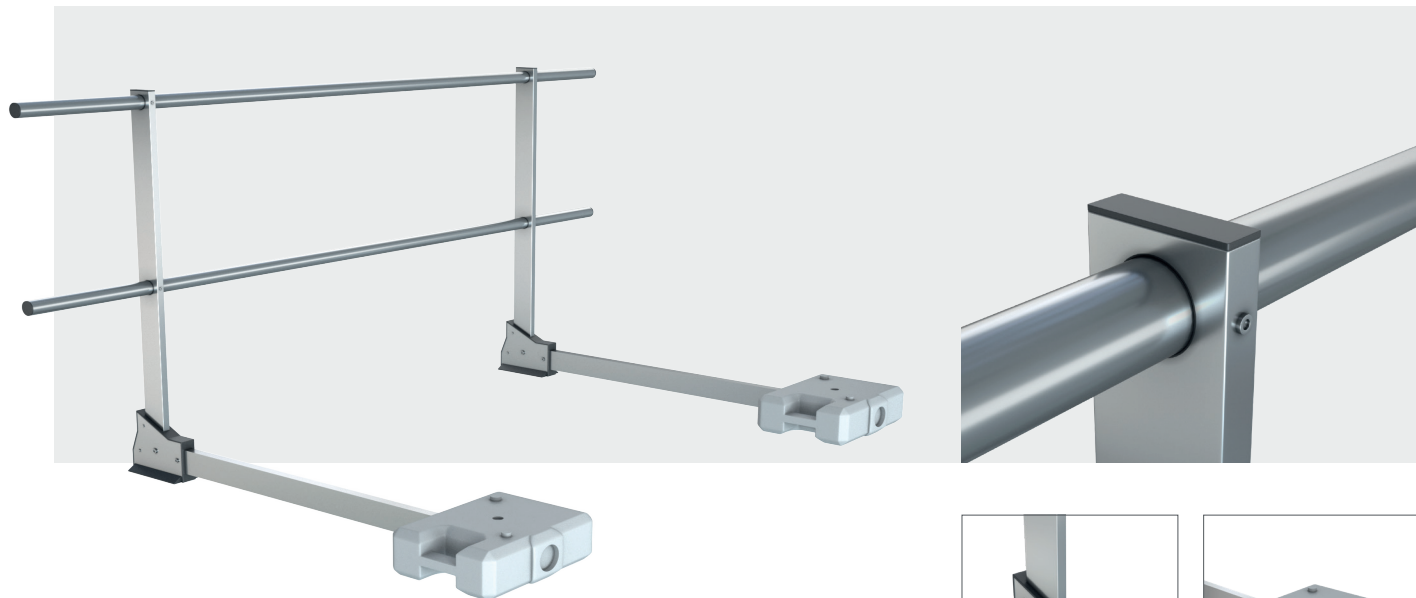


ACCEN GUARD 30mm



Das Schutzgeländersystem ACCEN GUARD ist ein kollektives Schutzmittel gegen Absturz aus der Höhe auf die Dachfläche. Es besteht aus geschlossenen Aluminiumprofilen. Das Geländer wird in einer Höhe von 1100mm über der Dachfläche angebracht und in der Mitte der Höhe wird eine Querstange befestigt, als Variante wird ein Bordsteinbalken installiert. Die Stabilität des Geländers wird durch ein am Ende des Arms befestigtes Betongegengewicht gewährleistet. Dieses Gegengewicht ist, wie die Frontplatte, mit einer Kunststoffabdeckung versehen, um Beschädigungen der Dachhaut zu vermeiden.

Die modulare Konstruktion ermöglicht eine beliebige Konfiguration der Barrieren unter Berücksichtigung jeder Eckposition, Geländerhöhe und Querstange. Das Geländersystem kann leicht

zu erweitern, an einen anderen Ort zu verlegen oder seine Anordnung zu ändern. Die Barrieren können auf den meisten Flachdächern jeder Form und Neigung bis zu 3 Grad eingesetzt werden: Bitumendächer,

Beton, Asphalt und Membranen bedeckt. Das System ACCEN GUARD des Schutzgeländersystems erfüllt die Anforderungen der statischen und dynamischen Prüfungen gemäß den Anforderungen der Norm EN ISO 14122-3. Es gewährleistet die Sicherheit der Benutzer, die in der Höhe arbeiten, und garantiert so die Einhaltung der Verordnung des Ministers für Arbeit und Sozialpolitik vom 26. September 1997 über allgemeine Vorschriften der Sicherheit und Hygiene am Arbeitsplatz.

Spezifikation

Sachen: aluminium, PP Scolefin, Nylon, beton

Stützenabstand: max 1500mm

Größe: 1,1 m höhe

Standard: EN ISO 14122-3, EN 13374 - KLASSE A

Gewichtsmasse: 25kg

Durchmesser des Geländers und
der Querstange: 30mm

Garantie: 5 Jahre

Montageuntergrund:

Bitumen, Beton, Asphalt, Membrane